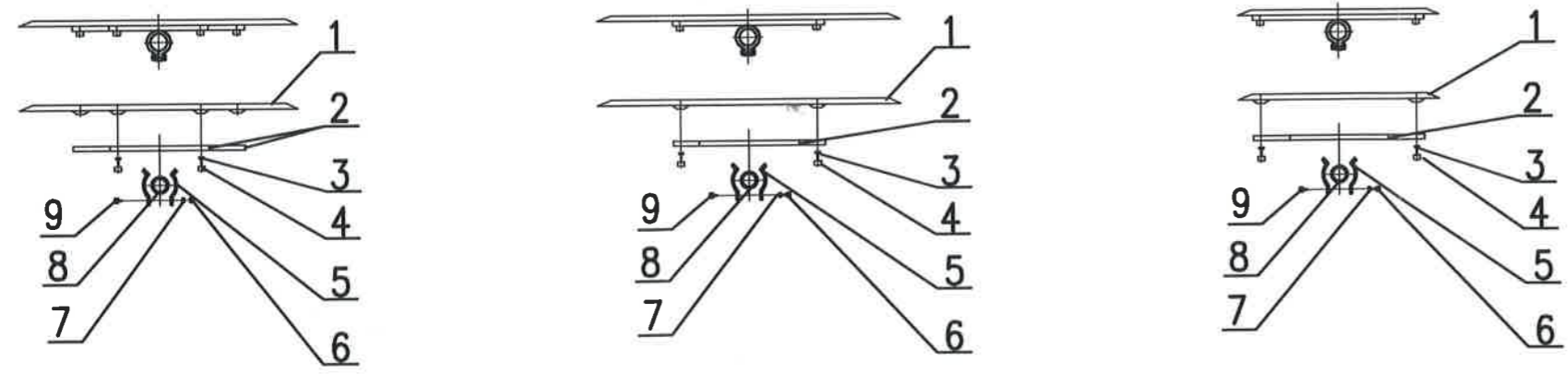
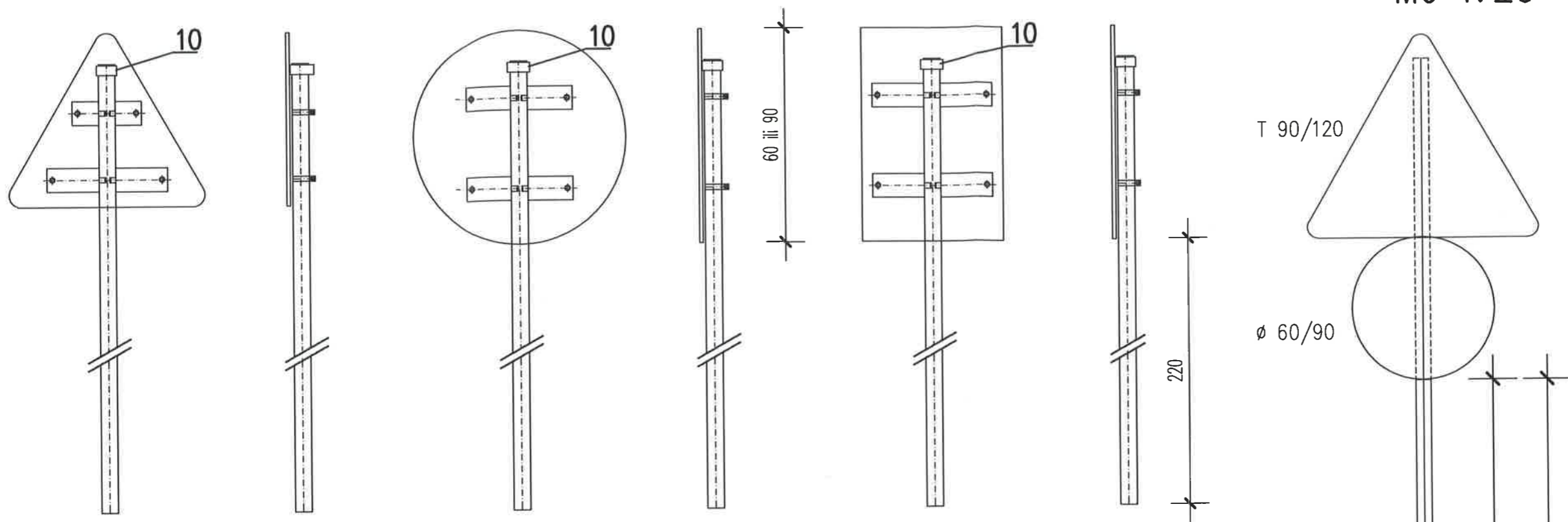


MONTAŽA PROMETNIH ZNAKOVA

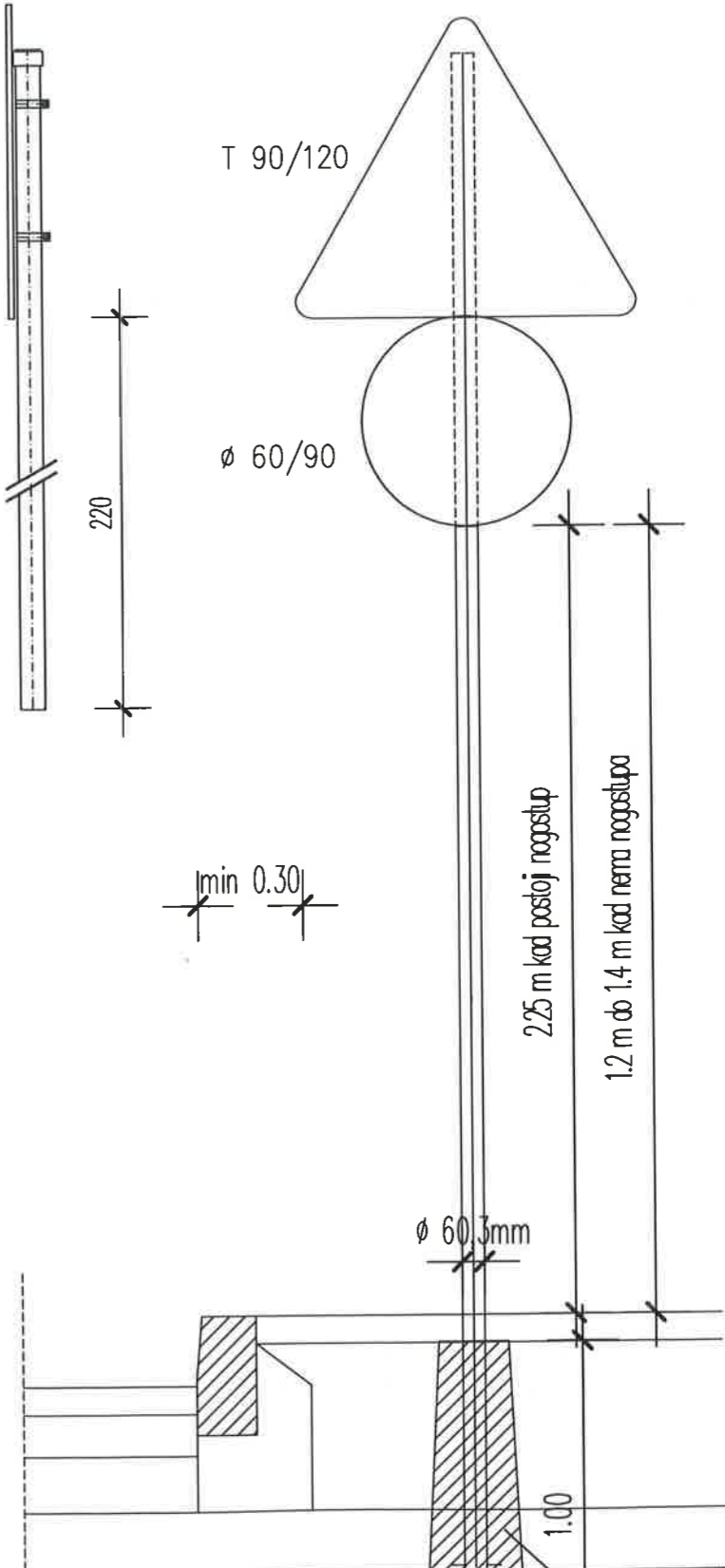
POLOŽAJ PROMETNOG ZNAKA MJ 1:20



- 1. PROMETNI ZNAK
- 2. PREČKA
- 3. PODLOŽNA PLOČICA

- 4. VIJAK
- 5. OBUJMICA
- 6. MATICA

- 7. PODLOŽNA PLOČICA
- 8. NOSAČ ZNAKA
- 9. VIJAK
- 10. PLASTIČNA KAPA



Investitor Općina Viškovo 51216 Viškovo, Vozišće 3	Naziv građevine Povećanje sigurnosti u prometu na cestama u Općini Viškovo	Mapa PROMETNA SIGNALIZACIJA I OPREMA	Naziv nacрта POLOŽAJ I MONTAŽA PROMETNIH ZNAKOVA MJ 1:20	Projektant: ZORAN MATIĆ dipl.ing.grad. HRVATSKA KOMORA INŽINJERA GRAĐEVINARSTVA Zoran Matić dipl. ing. grad. Ovlašten inženjer građevinarstva G 3590
Izradio Zoran Matić, dipl.ing.građ.	Vrsta projekta PROJEKT PROMETNE SIGNALIZACIJE I OPREME	Razina projekta GLAVNI PROJEKT	Datum prosinac 2018.	Broj projekta 18-141
			Zaj. oz. projekta 18-141	Broj mape 1
				Broj nacрта 5

