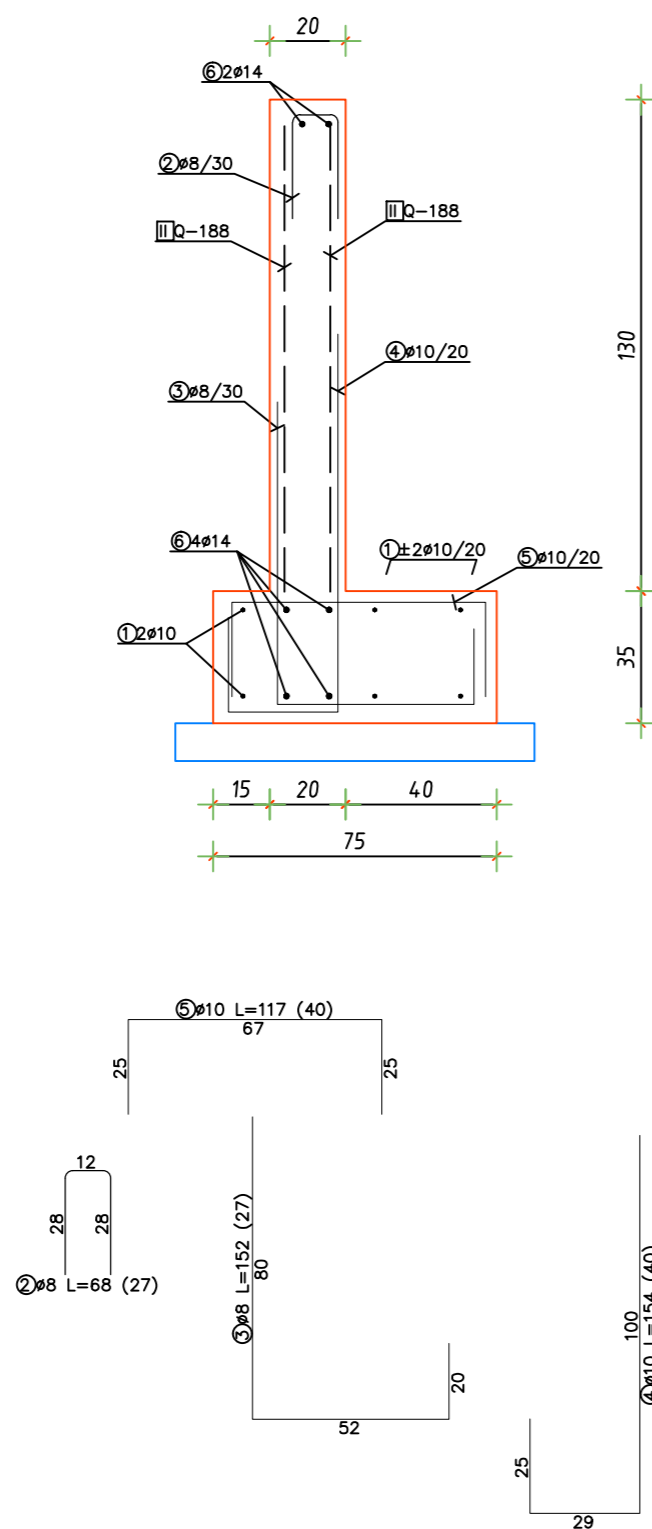


POTPORNI ZID
NACRT ARMATURE - POPREČNI PRESJEK
mjerilo 1:20



Ø14 L=600 (10)
Ø8/30 L=600 (10)

Šipke - specifikacija						
ozn	oblik i mjere [cm]	Ø	lg [m]	n [kom]	lgn [m]	Napomena
POTPORNI ZID (1 kom)						
1	600	10	6.00	10	60.00	
2		8	0.68	27	18.36	
3		8	1.52	27	41.04	
4		10	1.54	40	61.60	
5		10	1.17	40	46.80	
6	600	14	6.00	10	60.00	

Šipke - rekapitulacija			
Ø [mm]	lgn [m]	Jedinična težina [kg/m]	Težina [kg]
S500			
8	59.40	0.40	23.46
10	168.40	0.62	103.90
14	60.00	1.21	72.60
Ukupno (S500)			199.97
Ukupno			199.97

Mreže - specifikacija						
Pozicija	Oznaka mreže	B [cm]	L [cm]	n	Jedinična težina [kg/m ²]	Ukupna težina [kg]
POTPORNI ZID (1 kom)						
II-1	Q-188	215	130	8	2.96	66.19
II-2	Q-188	120	130	2	2.96	9.24
Ukupno						75.42

Mreže - rekapitulacija						
Oznaka mreže	B [cm]	L [cm]	n	Jedinična težina [kg/m ²]	Ukupna težina [kg]	Neto ugrađena težina [kg]
Q-188	215	605	3	2.96	115.51	75.42
Ukupno					115.51	75.42

OGRADNI ZID - ARMATURNI PLAN

UREĐENJE JAVNE POVRŠINE U CENTRU SARŠONA MJ 1:20

ARHITEKTONSKI ATELJE



investitor:	OPĆINA VIŠKOVO Vozišće 3, Viškovo
građevina:	UREĐENJE JAVNE POVRŠINE U CENTRU SARŠONA
projekt:	IZVEDBENI ARHITEKTONSKO GRAĐEVINSKI PROJEKT

sadržaj:	OGRADNI ZID - ARMATURNI PLAN
----------	-------------------------------------

glavni projektant:	mr.sc. MAJA MATULJA KOS dipl.ing.arh.
projektant:	mr.sc. MAJA MATULJA KOS dipl.ing.arh. MAJA MATULJA KOS dipl.ing.arh. OVLASŤENA ARHITEKTICA A 447
suradnici:	ALEN KOS GORAN KOSTIĆ

z.o.p.:	SAR218
elaborat:	02/18 list:
datum:	ožujak 2018.
mjerilo:	1 : 20

7.1.